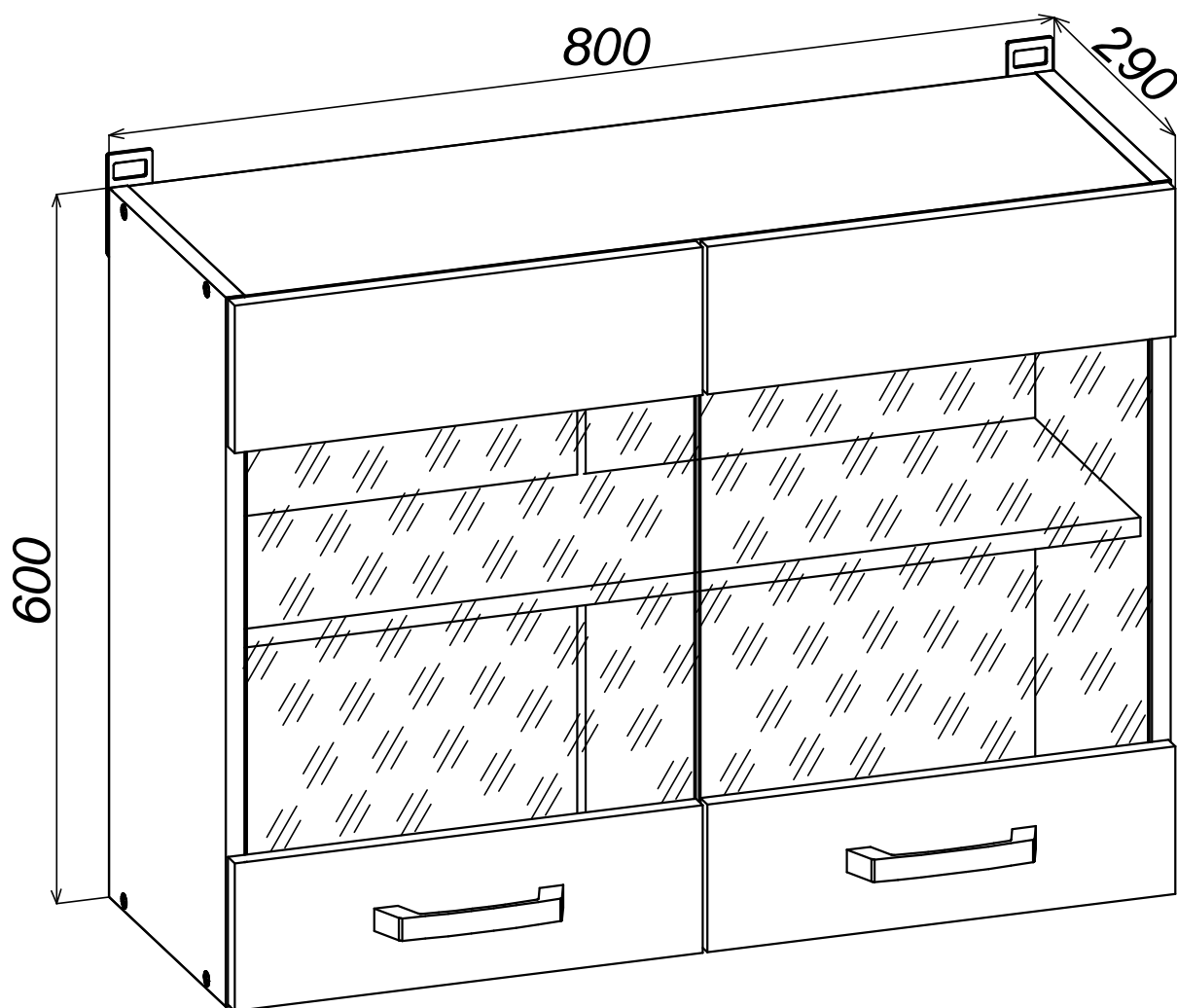
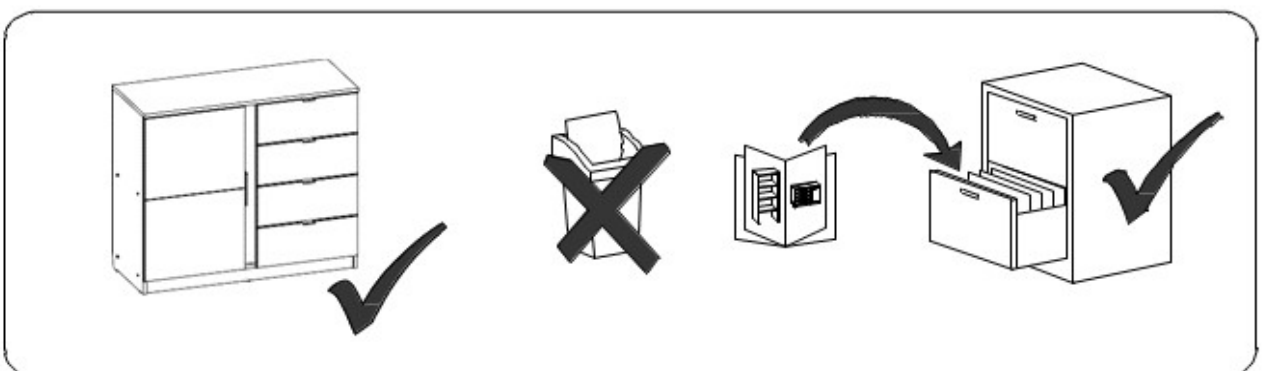
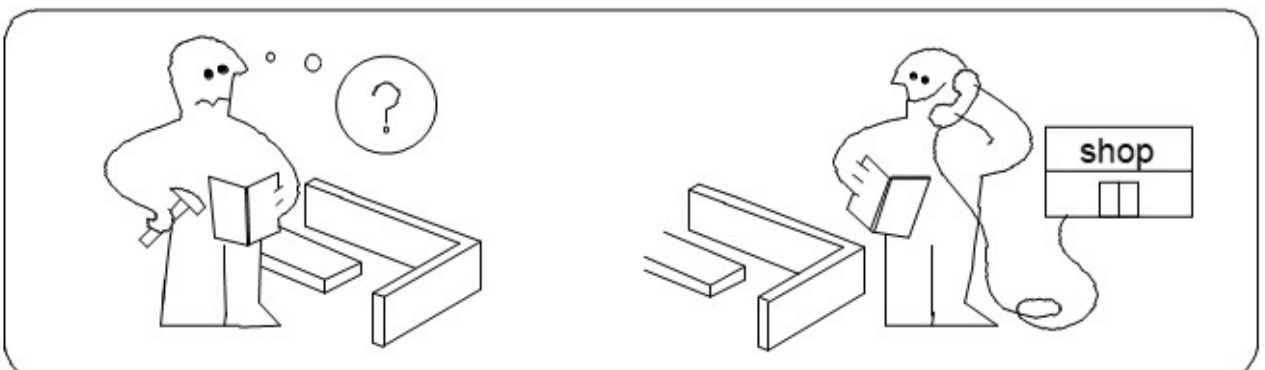
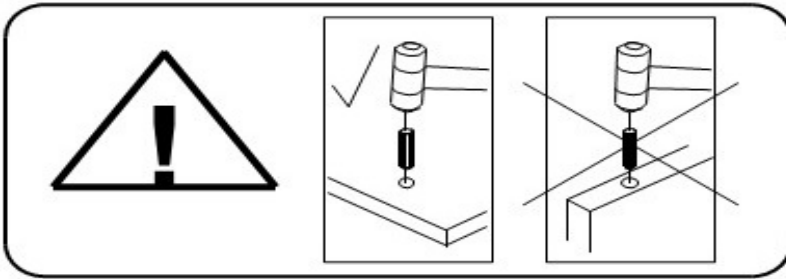



Кухня Латрис

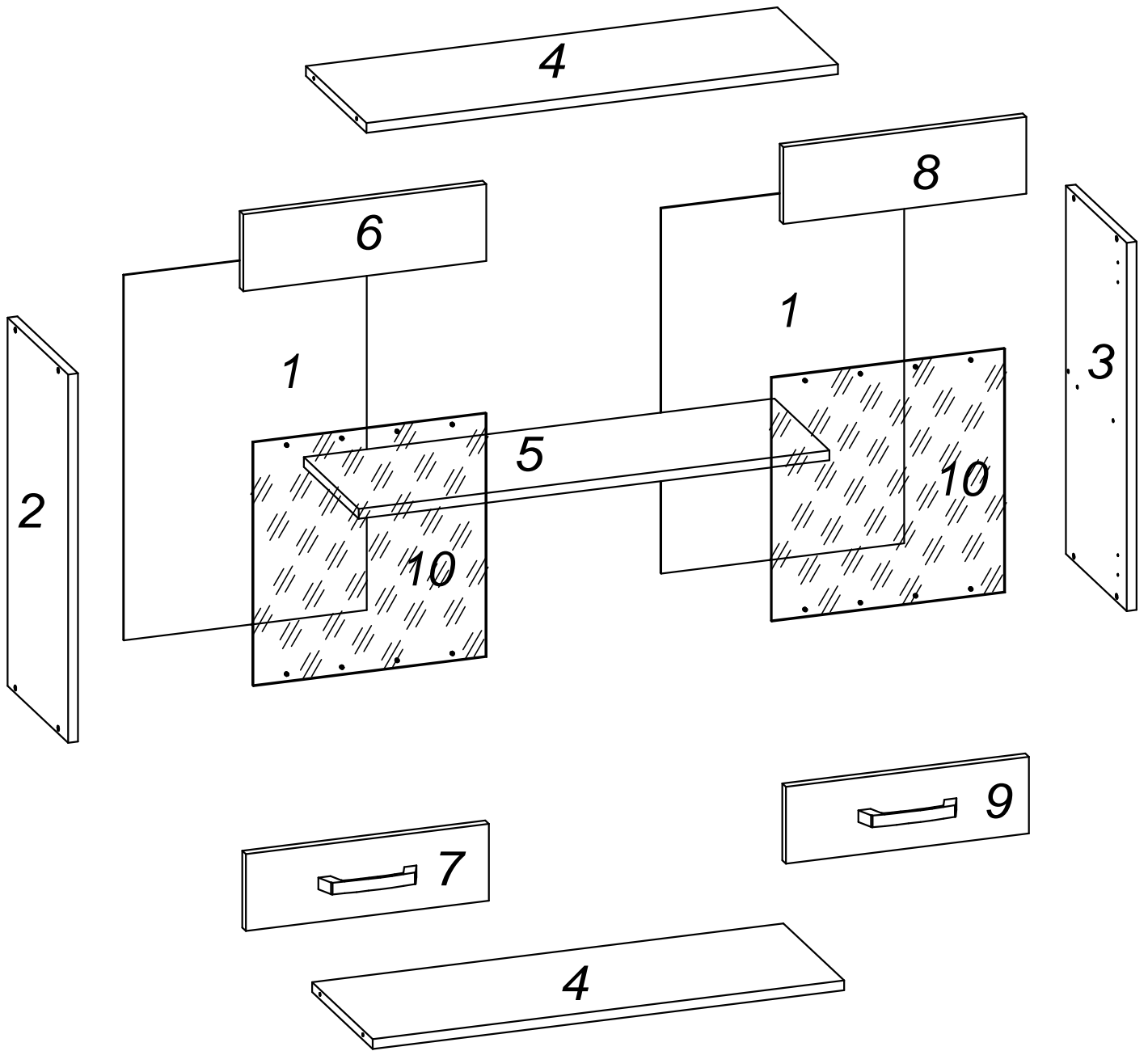
UN^o80 (800x600)



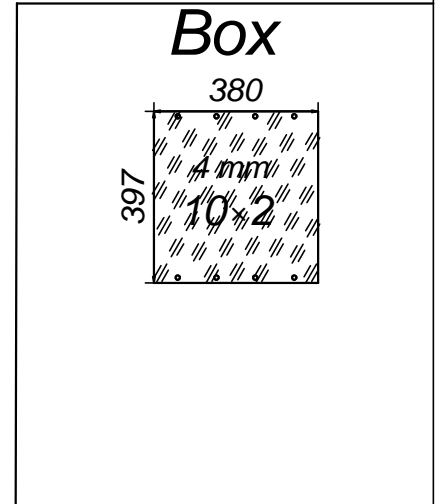
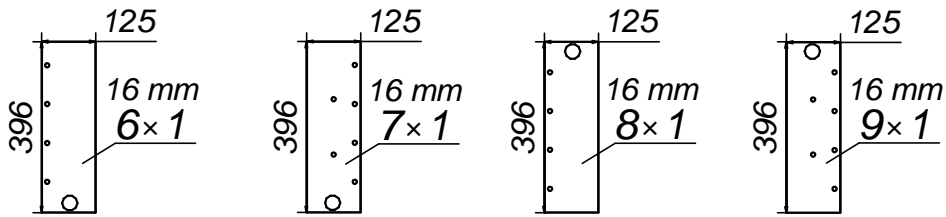
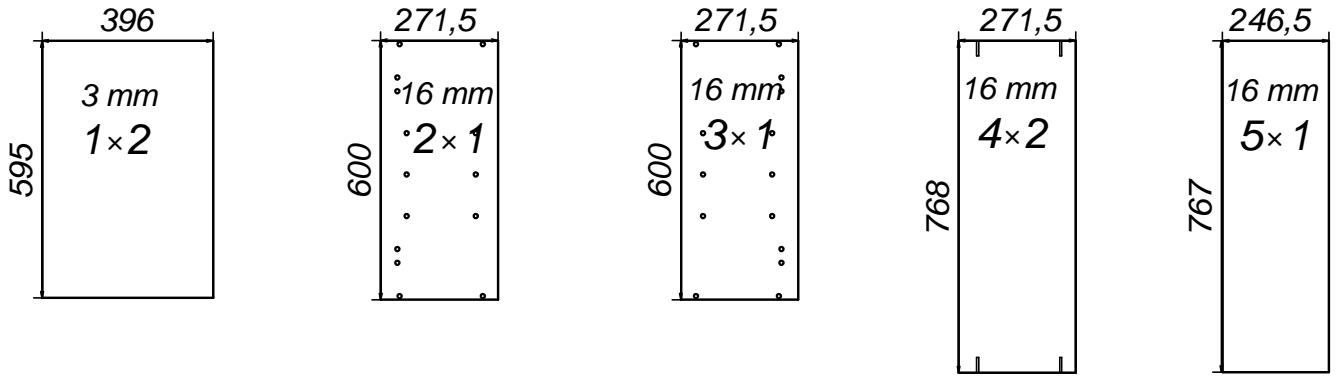




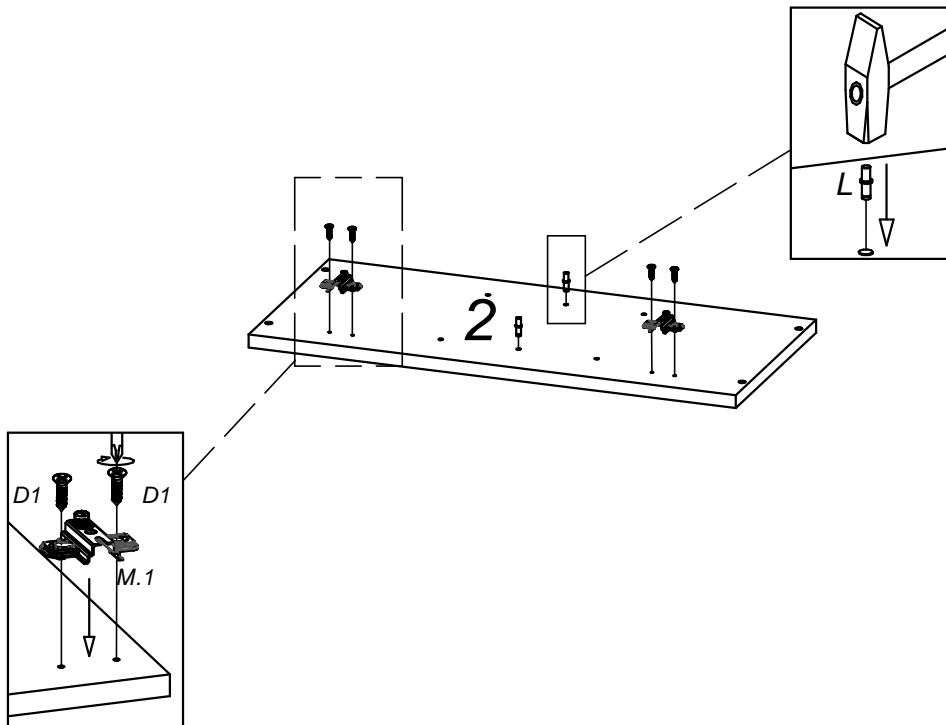
| | | | | |
|--|--|---|--|---|
|  $\varnothing 6,3 \times 50 \text{ mm}$ A1 x 8 |  $\varnothing 12 \text{ mm}$ A2 x 8 |  A3 x 1 |  $\varnothing 12 \times 3 \text{ mm}$ C x 16 |  $\varnothing 4 \times 16 \text{ mm}$ D1 x 16 |
|  $\varnothing 4 \times 30 \text{ mm}$ D2 x 8 |  $\varnothing 4 \times 30 \text{ mm}$ D3 x 4 |  $\varnothing 4 \times 20 \text{ mm}$ D4 x 16 |  $\varnothing 1,6 \times 25 \text{ mm}$ F x 48 |  H x 2 |
|  L x 4 |  M x 4 |  O x 1 |  $\varnothing 8 \times 30 \text{ mm}$ T x 2 |  U x 2 |
| | | | | |
| | | | | |
| | | | | |



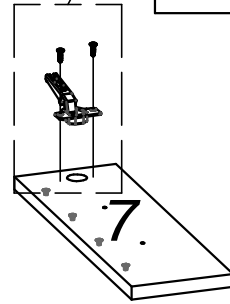
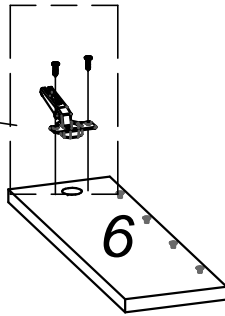
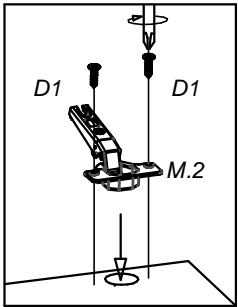
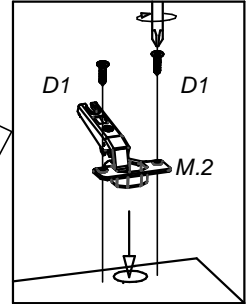
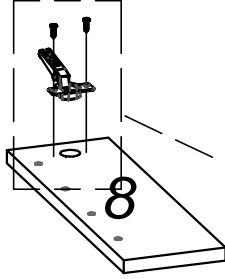
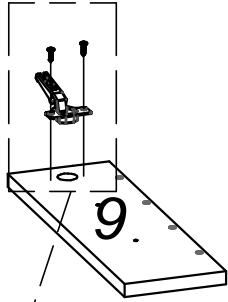
Box



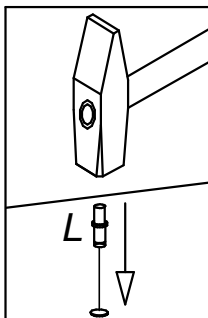
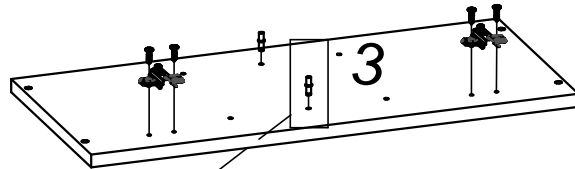
| | | | | | | | | | |
|---|---|--|---|--|--|--|--|--|--|
| 1 |  ∅4x16 mm D1 x 4 |  L x 2 |  M1 x 2 | | | | | | |
|---|---|--|---|--|--|--|--|--|--|






2

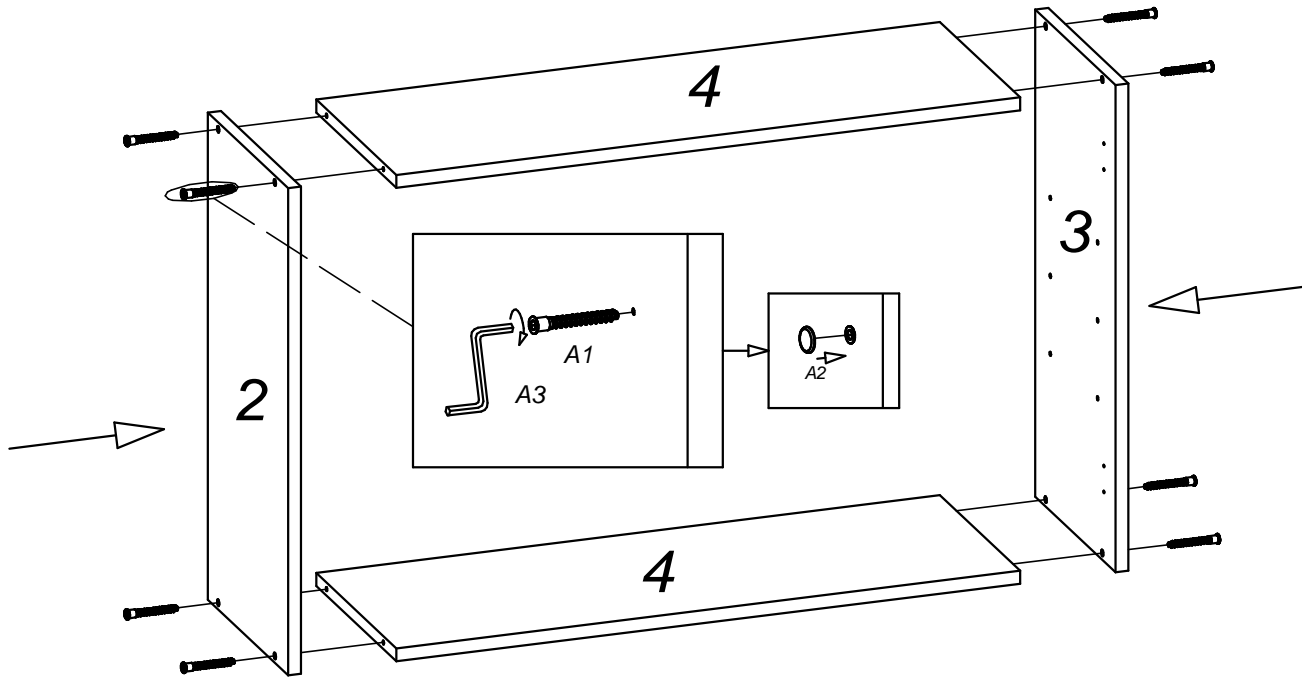


3





4

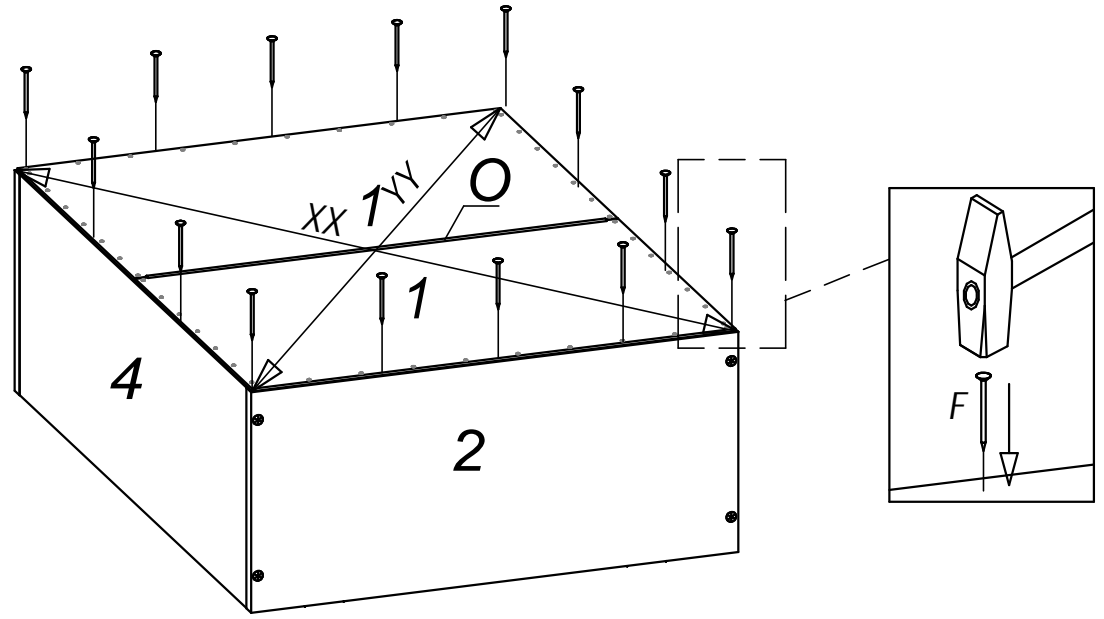
| | | | | | | | | | |
|--|--|--|--|--|--|--|--|--|--|
|  ∅6,3x50 mm A1 x 8 |  ∅12 mm A2 x 8 |  4 mm A3 x 1 | | | | | | | |
|--|--|--|--|--|--|--|--|--|--|



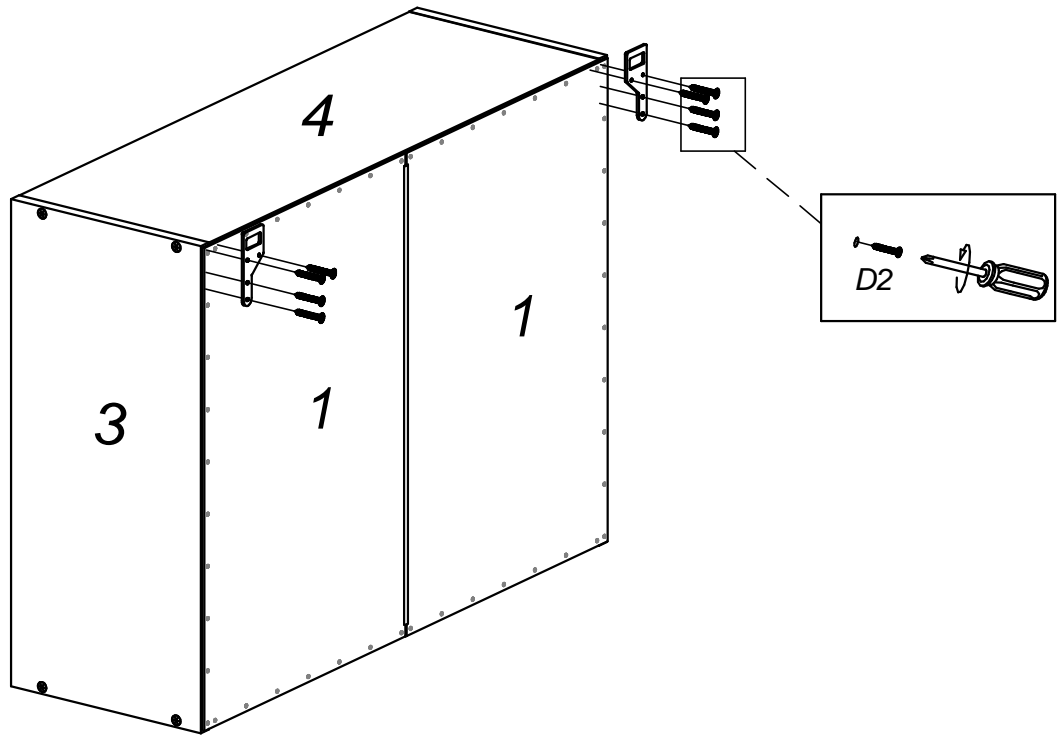
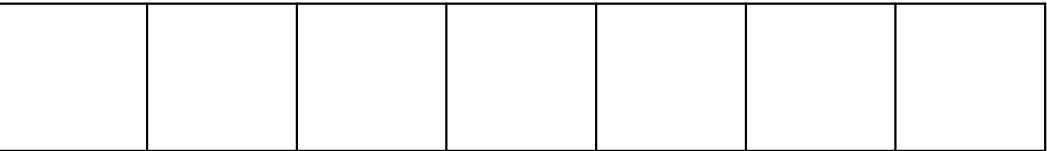
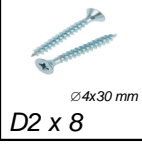
5

| | | | | | | | | | |
|---|--|--|--|--|--|--|--|--|--|
|  ∅1,6x25 mm F x 48 |  565 mm O x 1 | | | | | | | | |
|---|--|--|--|--|--|--|--|--|--|

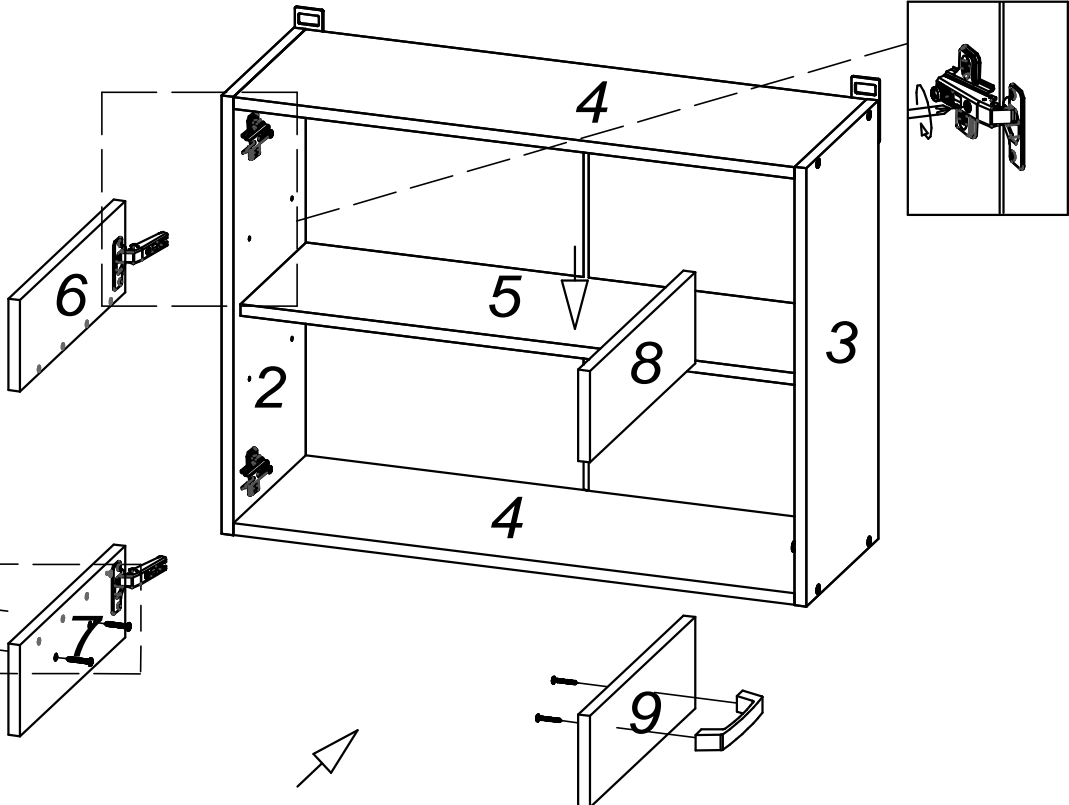
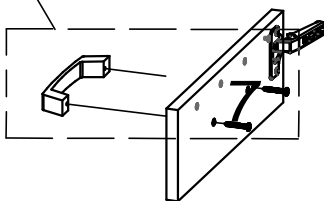
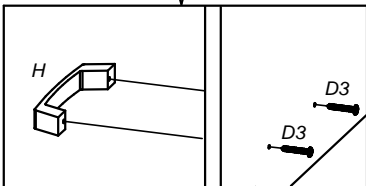
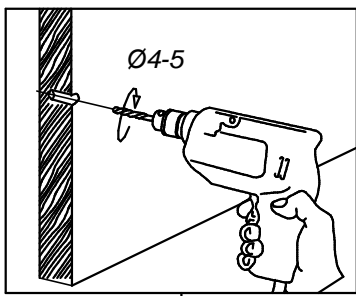
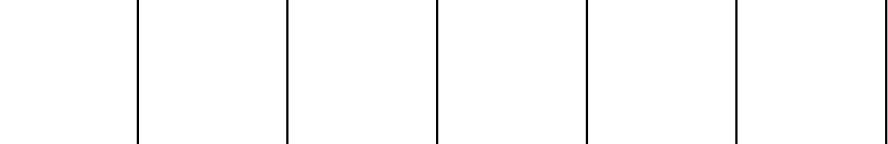
$XX=YY=90^\circ$



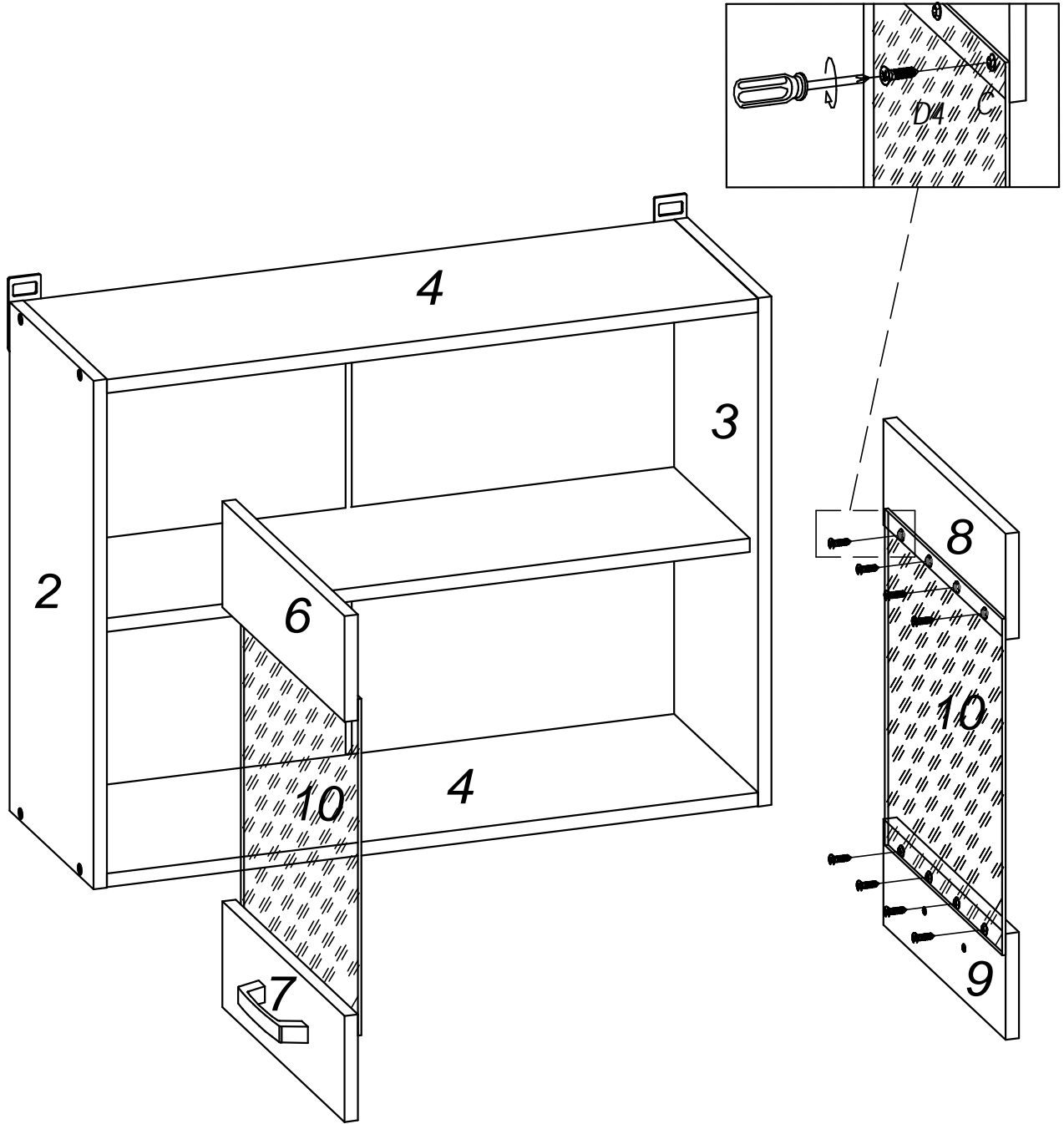
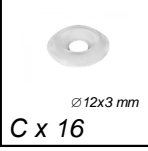
6

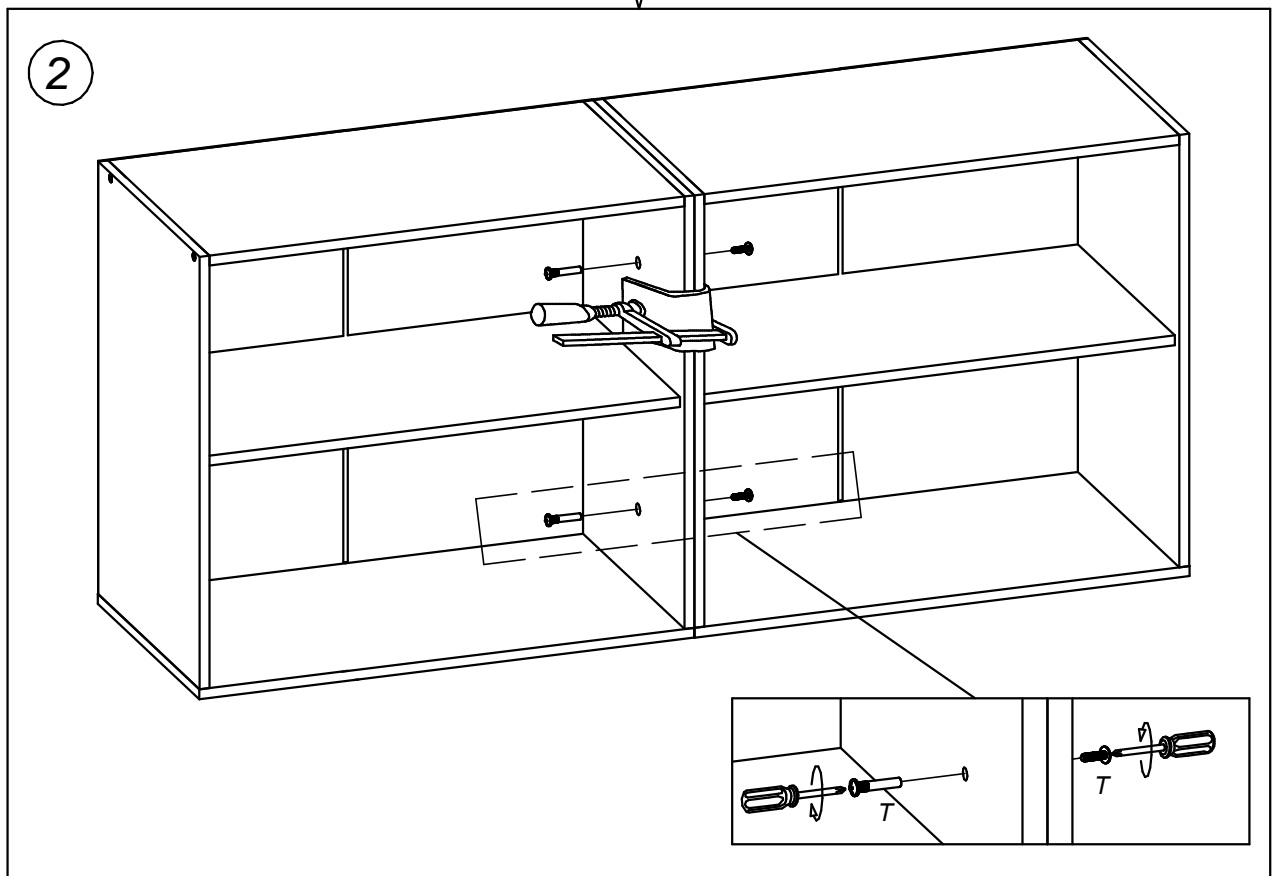
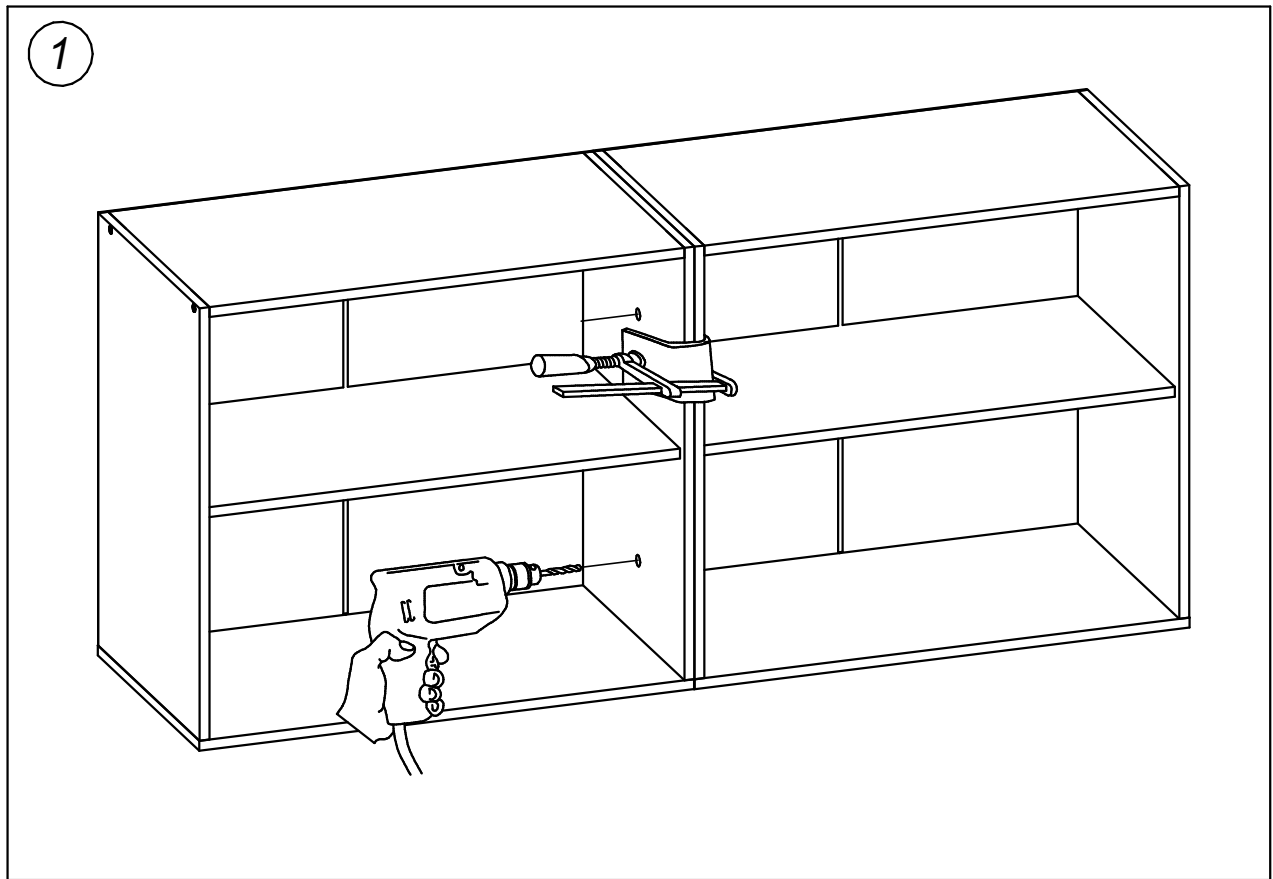
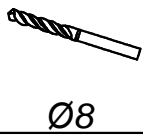


7



8







| | | | | | | | | | |
|--|--|--|--|--|--|--|--|--|--|
| | | | | | | | | | |
|--|--|--|--|--|--|--|--|--|--|

